

DSUB9 ピン RS-232C シリアルポートチェッカ 組み立てキット説明書

株式会社プロテック

Rev.1 2016/10/09

■ 概要

本製品は、Dsub9 ピン RS-232C(EIA-574)のシリアル信号をチェックする治具を作成するキットです。
本製品の詳細な情報については、以下のアドレスのページを参照ください。

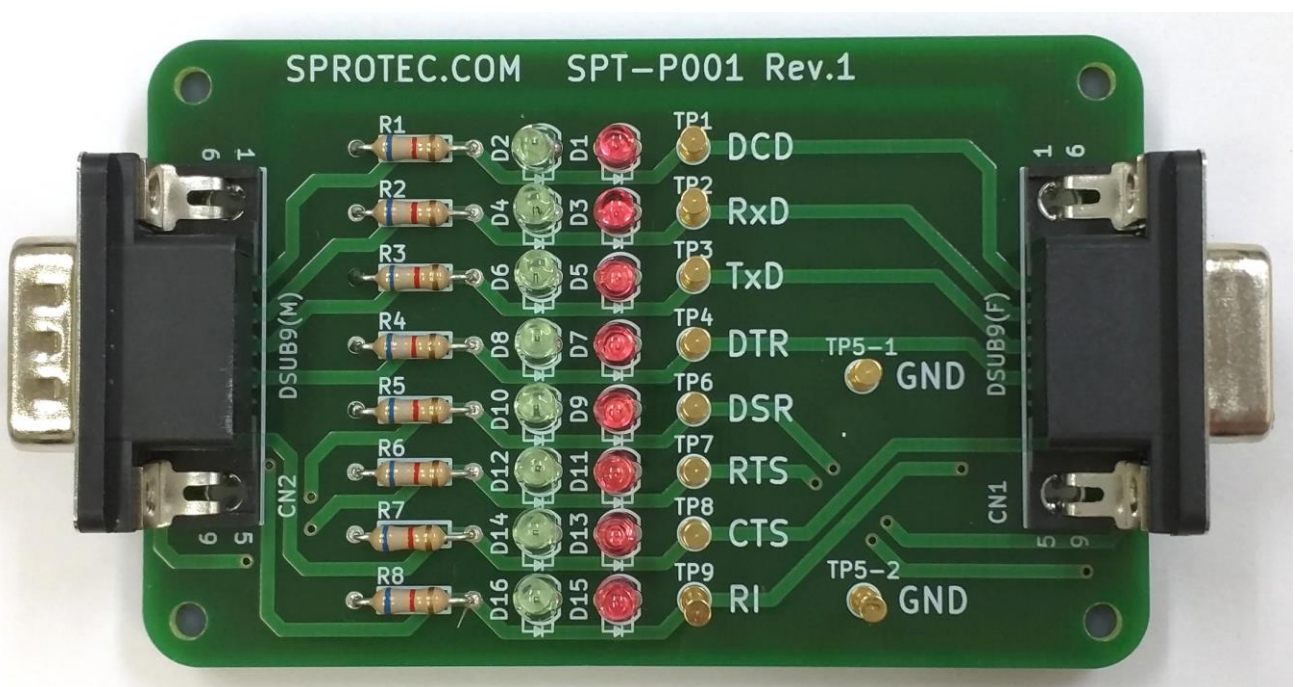
http://www.sprotec.com/products/spt_p001.html

■ 特徴

- DSub9 ピンコネクタに本製品を取り付けることで、信号の変化を LED で目視確認(※)できます
- オシロスコープ等での信号観測を容易にするため、テストピンを設けています
- 未使用ピンを使用した特殊な制御を行う装置にも対応するため、全ての信号線に LED とテストピンを設けています

■ 完成品外観

完成品は以下のような外観となります。



■ 組み立て

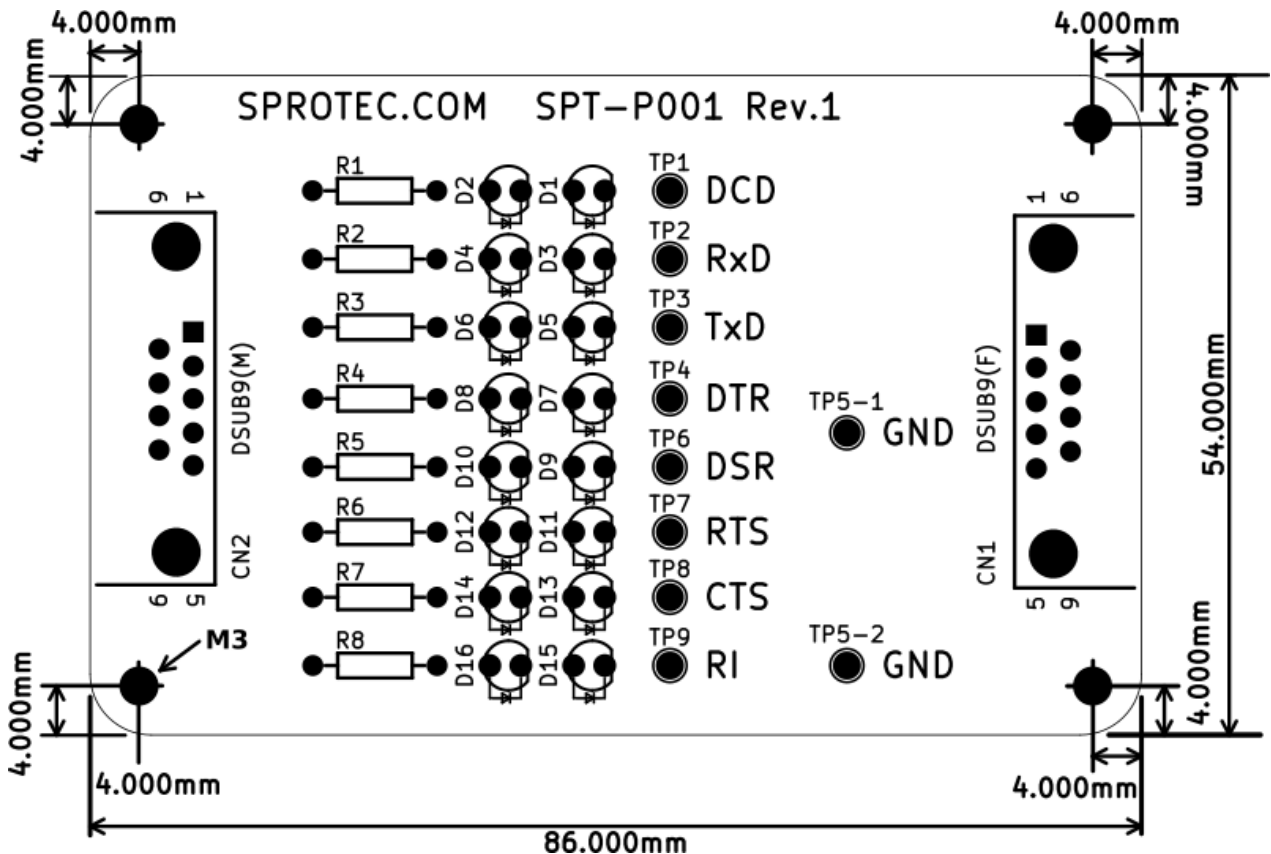
組み立ての前に、部品が全て揃っていることを確認してください。

完成品外観、およびプリント基板の印字文字・記号を参考に、背の低い部品からはんだ付けしてください。

※ LEDには極性があります。取り付け向きに注意してください。

※ DSub9ピンコネクタの取り付け位置に注意してください。一度はんだ付けすると、取り外すのは困難です。

<基板上視図>



<部品一覧>

品名	数	部品記号	注意事項
<input type="checkbox"/> プリント基板	1 枚	—	
<input type="checkbox"/> 抵抗 6.8KΩ 1/2W	8 本	R1~R8	
<input type="checkbox"/> LED(赤色)	8 本	D1, D3, D5, D7, D9, D11, D13, D15	端子の長い方を 左側 に向け取り付け てください。
<input type="checkbox"/> LED(緑色)	8 本	D2, D4, D6, D8, D10, D12, D14, D16	
<input type="checkbox"/> テストピン	10 本	TP1~TP4, TP5-1, TP5-2, TP6~TP9	
<input type="checkbox"/> DSub9ピンコネクタ(メス)	1 個	CN1	基板の 右側 に取り付けてください。
<input type="checkbox"/> DSub9ピンコネクタ(オス)	1 個	CN2	基板の 左側 に取り付けてください。

■ 仕様

- コネクタ Dsub9 ピンオス、メス
- 端子仕様 1～4,6～9pin … DC -15V～+15V
5pin … GND
電圧が正の場合は赤色 LED が点灯
電圧が負の場合は緑色 LED が点灯
- 基板サイズ 86.0mm × 54.0mm

■ 欠品、初期不良の対応について

初期不良、部品の欠品、などありましたら、本商品をお受け取りいただいた日から14日以内に、下記の問い合わせ窓口までお問い合わせください。なお、電話、または FAX によるお問い合わせは受け付けておりません。予めご了承ください。

株式会社プロテック 製品お問い合わせ窓口

Eメール : support@sprotec.com

返品・交換については、以下の条件を満たす場合のみと致します。

初期不良・部品欠品につきましては、同一商品との交換、もしくは欠品分の部品の補てんとさせていただきます。

- 未開封、未通电であること
- お客様の責によらない破損もしくは汚損であること